

PROTOKOL O SKÚŠKE č. 80-23-0347

ZÁKAZKA

Číslo: 80-23-0024

Zákazník: STERICH s.r.o.
Herlianska 547
093 03 Vranov nad Topľou

PREDMET SKÚŠKY

Výrobok: Prvky betónového oplatenia
Výrobca: STERICH s.r.o., Herlianska 547, 093 03 Vranov nad Topľou
Výrobňa: na adrese výrobcu

VZORKA VÝROBKU

Opis vzorky: Stĺpiky dĺžky 2,70 m – 3 ks, bet. panel 2000x500 mm – 3 ks
Označenie podľa zákazníka: Stĺpiky dĺžky 2,70 m – 3 ks, bet. panel 2000x500 mm – 3 ks
Dátum výroby: neuvedené
Miesto a dátum odberu: u zákazníka, dátum neuvedený
Odber vykonal: zákazník
Miesto a dátum prevzatia: TSÚS, n. o. - skúšobné pracovisko Prešov, 08.03.2023
Označenie podľa laboratória: 254/1-3 stĺpiky a 254/4-6 panely /2022

SKÚŠKY

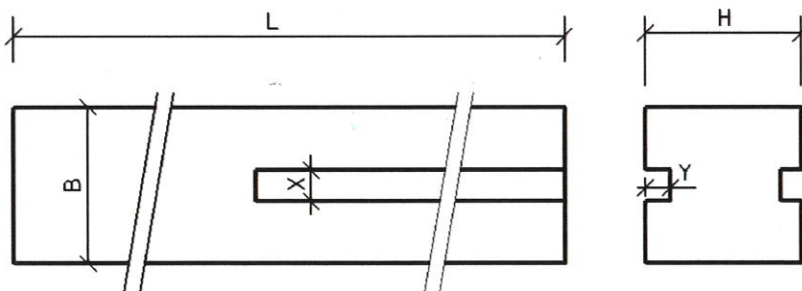
Rozmery, priamosť, rovinnosť a krytie výstuže

Únosnosť

Skúšobný postup: STN EN 12839: 2012 Betónové prefabrikáty. Prvky na ploty
Opis skúšobných telies: Stĺpiky dĺžky 2,70 m – 3 ks, bet. panel 2000x500 mm – 3 ks
Odchýlky: žiadne
Dátum skúšky: 19.04 - 20.04.2022 panely a 21.06. a 25.04.2022 stĺpiky
Skúšal: Pavel Repka

SKÚŠOBNÝ POSTUP

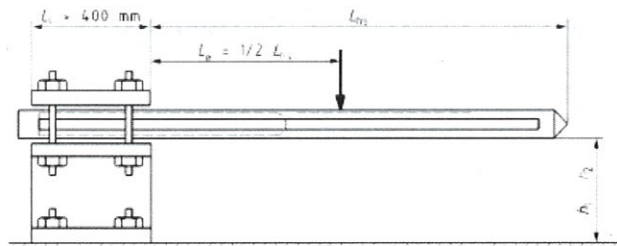
Meranie rozmerov, priamosti, rovinnosti a krytie výstuže bolo vykonané podľa STN EN 12839: 2012 čl. 5.1 a 5.2, označenia uvedené v tabuľkách výsledkov stĺpov odpovedajú schéme na obr. č. 1.



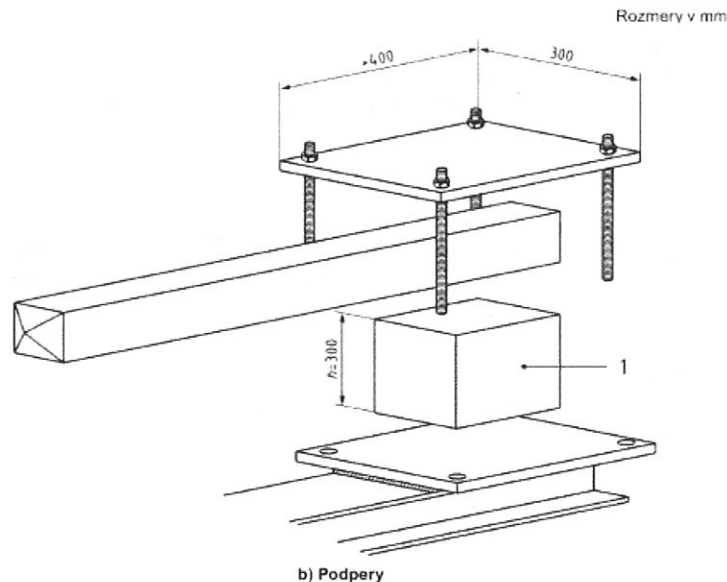
Obr. č.1 – Schéma meraných rozmerov stĺpikov

Skúška únosnosti stĺpikov bola vykonaná podľa STN EN 12839: 2012 prílohy B čl. B 1.1.3 podľa obr. č. 2. Pre zaťaženie sa uvažovala trieda stĺpika A podľa STN EN 12839: 2012 čl. 4.3.3.2.3 (tab. 3 a tab. 4), teda jednotlivé hodnoty boli pre stĺpiky:

- pre výšku oplotenia 2000 mm: $L_e = 1000$ mm, prevádzkové zaťaženie 1800 N, medzné zaťaženie 3200 N



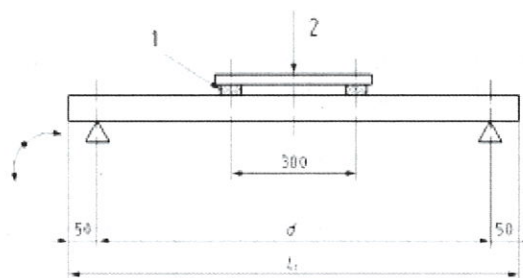
a) Umiestnenie zaťažovania



Legenda
1 Zdvihanie

Obr. č. 2 – Schéma skúšky únosnosti stĺpikov

Skúška únosnosti panelov bola vykonaná podľa STN EN 12839: 2012 prílohy B čl. B 1.1.4 podľa obr. č. 3. Pre zaťaženie sa uvažovala trieda panela A podľa STN EN 12839: 2012 čl. 4.3.3.2.4 (tab. 8) - medzné zaťaženie 800 N.



Legenda
1 Podložka (drevo)
2 Zaťaženie

Obr. č. 3 – Schéma skúšky únosnosti panelov

VÝSLEDKY:

Tabuľka č. 1 – Rozmery, priamosť a krytie výstuže stĺpikov, priehyb pri prevádzkovom zaťažení a medzná únosnosť stĺpikov pre výšku oplotenia 2000 mm (nadzemná dĺžka)

| Č. vz. | Rozmery stĺpikov | | | | | | | | | | | | Priamosť | | Priehyb po prevádz. zaťažení | Medzná únosnosť R | | |
|--------|------------------|------|-----|------|-----|------|----|------|----|-----------|-----------|-----|------------------------|-----|------------------------------|-------------------|-------------------|------|
| | L | B | | H | | X | | Y | | Krytie T1 | Krytie T2 | | | | | | | |
| | (mm) | (mm) | | (mm) | | (mm) | | (mm) | | (mm) | (mm) | (%) | (mm / % nadzem. dĺžky) | (N) | | | | |
| 1 | 2699 | 2700 | 121 | 123 | 122 | 116 | 49 | 49 | 44 | 42 | 24 | 23 | 23 | 21 | 0,2 | 0,2 | 18,78 mm / 0.94 % | 5350 |
| | | | 121 | 122 | 118 | 117 | 50 | 48 | 45 | 43 | 23 | 22 | 22 | 25 | | | | |
| 2 | 2700 | 2701 | 118 | 122 | 121 | 118 | 49 | 50 | 44 | 44 | 22 | 20 | 24 | 23 | 0,2 | 0,1 | 16,65 mm / 0.83 % | 5100 |
| | | | 120 | 121 | 116 | 119 | 49 | 49 | 43 | 44 | 23 | 25 | 25 | 20 | | | | |
| 3 | 2701 | 2700 | 123 | 122 | 118 | 119 | 49 | 49 | 44 | 43 | 24 | 22 | 22 | 24 | 0,2 | 0,2 | 13,13 mm / 0.66 % | 5700 |
| | | | 120 | 119 | 122 | 120 | 48 | 47 | 43 | 44 | 25 | 20 | 23 | 24 | | | | |

Tabuľka č. 2 – Rozmery, priamosť, rovinnosť, krytie výstuže a medzná únosnosť panelov oplotenia

| Č. vz. | Rozmery panelov | | | | | | | | | | Priamosť | | Rovinnosť | Medzná únosnosť R |
|--------|-----------------|------|-------|-----|--------|----|--------------|----|--------------|----|----------|-----|-----------|-------------------|
| | Dĺžka | | Šírka | | Hrúbka | | Krytie zhora | | Krytie zbokú | | | | | |
| | (mm) | | (mm) | | (mm) | | (mm) | | (mm) | | (%) | (%) | (N) | |
| 1 | 1996 | 1997 | 489 | 491 | 40 | 39 | 17 | 16 | 45 | 48 | 0,1 | 0,1 | 0,2 | 1700 |
| | | | 490 | 490 | 40 | 40 | 16 | 15 | 45 | 50 | | | | |
| 2 | 1997 | 1996 | 490 | 492 | 45 | 41 | 16 | 17 | 47 | 50 | 0,2 | 0,1 | 0,2 | 1350 |
| | | | 493 | 491 | 45 | 41 | 17 | 15 | 52 | 49 | | | | |
| 3 | 1997 | 1995 | 490 | 492 | 38 | 40 | 17 | 16 | 47 | 46 | 0,1 | 0,1 | 0,2 | 1600 |
| | | | 491 | 491 | 40 | 39 | 15 | 16 | 45 | 45 | | | | |

Dátum vypracovania: 28.04.2023

Vypracoval: Ing. Martin Šutlák

Schválil:

.....
Ing. Martin Šutlák
vedúci skúšobného pracoviska



Poznámky:

- Ak odber vzorky výrobku nevykonali pracovníci skúšobného laboratória, údaje o výrobcovi, výrobní a odbere vzorky sú uvedené podľa informácií poskytnutých zákazníkom.
- Zistené výsledky sa vzťahujú len na vzorku výrobku.
- Protokol o skúške sa bez písomného súhlasu skúšobného laboratória môže reprodukovat' len ako celok.

----- Koniec protokolu o skúške -----